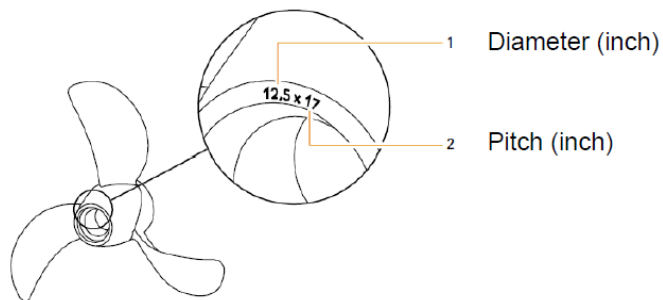


# Propellers voor de Cruise 3.0 & 6.0 motoren



Voor een overzicht van alle Torqeedo propellers zie [Propeller guide](#)

De maten van elke propeller staan altijd op dezelfde plek aangegeven



Betekenis van aanduidingen bij de propellers

WDR = Wide range *meest efficiënt en voor een gemiddelde boot*

THR = Thrust *stuwkracht schroef*

HSP = High Speed *voor planerende boten*

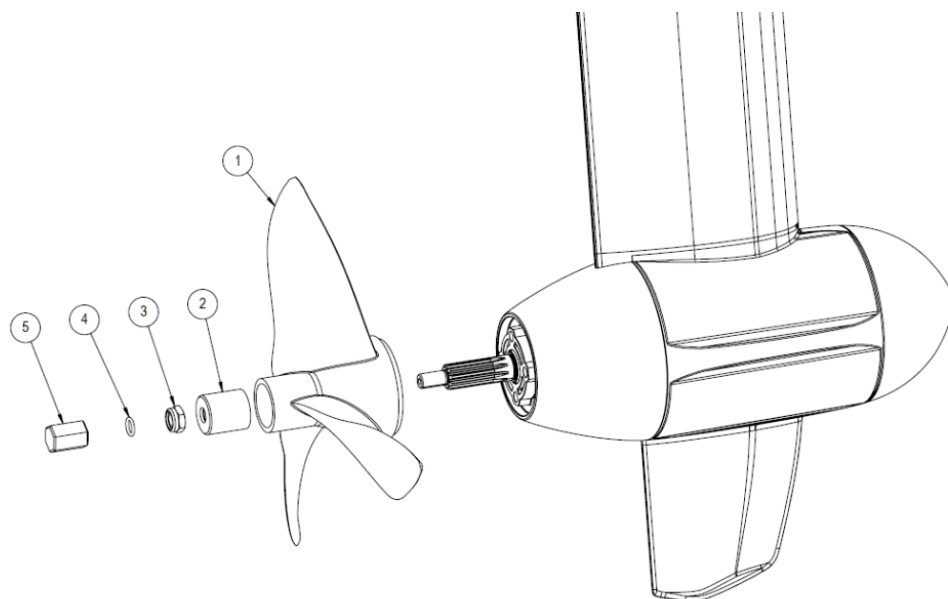
Propeller	B 12 x 10,5 WDR <i>standaard bij Cruise 3.0 tot augustus 2023</i>	B 11,5 x 10 WDR <i>standaard propeller Cruise 3.0 vanaf augustus 2023</i>	B 12 x 13 THR <i>standaard propeller Cruise 6.0</i>	B 12,5 x 17 HSP <i>high-speed propeller Cruise 6.0</i>	B 12 x 8 FLD <i>klapschroef Cruise 3.0</i>	B 13 x 11 FLD <i>klapschroef Cruise 6.0</i>
Artikel nummer	1984-00	1996-00	1986-00	1987-00	1985-00	1988-00
Installatie onderdelen	<ul style="list-style-type: none"> <li>Clamping sleeve Cruise 3.0 006-00149</li> <li>Self-locking nut 045-00011</li> </ul>	<ul style="list-style-type: none"> <li>Thrust washer 060-00172</li> <li>Washer 060-00061</li> <li>Self-locking nut 045-00011</li> </ul>	<ul style="list-style-type: none"> <li>Thrust washer 060-00172</li> <li>Washer 060-00061</li> <li>Self-locking nut 045-00011</li> </ul>	<ul style="list-style-type: none"> <li>Thrust washer 060-00172</li> <li>Washer 060-00061</li> <li>Self-locking nut 045-00011</li> </ul>	Specific nut for folding propeller	Specific nut for folding propeller
Geschikt voor	Cruise 3.0 R/T/FP (Cruise 6.0 R/T/FP)*	Cruise 3.0 R/T/FP Cruise 6.0 R/T/FP	(Cruise 3.0 R/T/FP)* Cruise 6.0 R/T/FP	(Cruise 3.0 R/T/FP)* Cruise 6.0 R/T/FP	Cruise 3.0 FP (Cruise 6.0 FP)*	(Cruise 3.0 FP)* Cruise 6.0 FP
	Meegeleverde platte ring <b>niet</b> gebruiken RVS pasbus	Meegeleverde platte ring <b>altijd</b> gebruiken	Meegeleverde platte ring <b>altijd</b> gebruiken	Meegeleverde platte ring <b>altijd</b> gebruiken		

# Propellers voor de Cruise 3.0 & 6.0 motoren

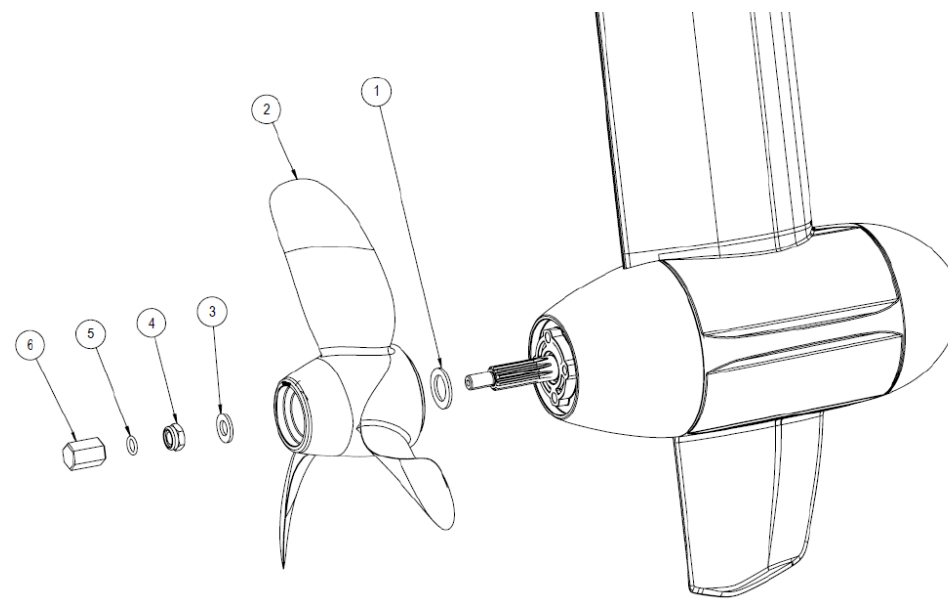


Installatie 1984-00 (Cruise 3.0 t/m juli 2023)

Installatie 1986-00/1996-00 Cruise 3.0 & 6.0



1. Propeller
2. Klembus
3. Zelfborgende moer
4. Rubber o-ring
5. Anode



1. Stuwdruk ring
2. Propeller
3. Klemring
4. Zelfborgende moer
5. Rubber o-ring
6. Anode