

STIL, LICHTGEWICHT
EN RUIMTEBESPAREND

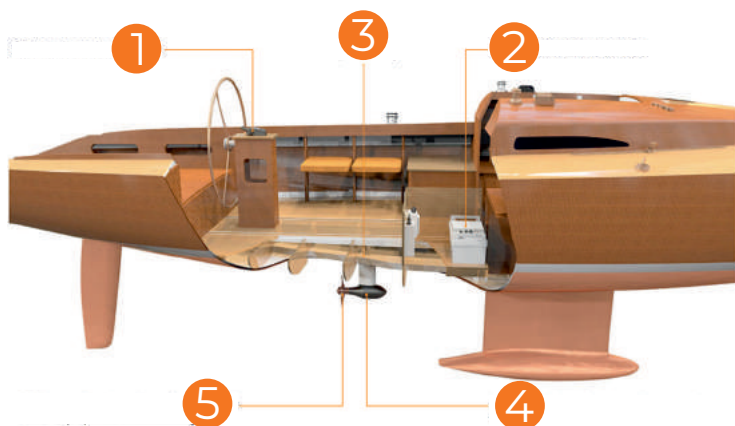
CRUISE FP

 TORQEEEDO



Kracht, **uithoudingsvermogen**
en **gemak** voor zeil- en motorboten

Cruise Fixed Pod motoren zijn bij uitstek geschikt voor zeilboten. Alle Cruise Fixed Pods hebben een boordcomputer met GPS en een display met snelheid, laadstatus en resterende actieradius. Zeer efficiënt door het compacte en hydrodynamische ontwerp en minimale impact op de vaareigenschappen.



Hoogwaardig systeem

- 1 Onboard computer met GPS
- 2 Torqeedo lithium accu en regeneratie
- 3 Ruimtebesparend
- 4 Corrosiebestendig (ook op zout water)
- 5 Hydrodynamisch design (minimale weerstand)



De Cruise FP serie:

- + Cruise 3.0 (3 kW)
- + Cruise 6.0 (6 kW)
- + Cruise 12.0 (12 kW)

Optimale prestaties door
stelsystemintegratie



SysteeminTEGRATIE zorgt voor eenvoudige installatie en het naadloos samenwerken van de afzonderlijke componenten zoals de accu, motor, display en de bedieningshendel. Alle Cruise FP motoren zijn voorzien van systeeminTEGRATIE en werken hierdoor efficiënter, leveren betere prestaties en hebben een hogere betrouwbaarheid.

De Cruise FP 6.0 en 12.0 zijn aanvullend voorzien van het TorqLink communicatieprotocol. Hierdoor kunnen gegevens tussen de systeemcomponenten sneller en nauwkeuriger worden uitgewisseld.

CRUISE FP

STIL, LICHT EN RUIMTEBESPREND

Geavanceerde lithium-ion accutechnologie

De Torqeedo Power accu's zijn de ultieme energiebron voor de Cruise FP motoren. Met een zeer hoge energiedichtheid en licht van gewicht. Verkrijgbaar in 3,5 kWh op 24V en 5 kWh op 48 Volt. Eenvoudig aan te sluiten op de motor en te combineren tot een accupakket met de gewenste capaciteit door de systeemintegratie.



Lithium-ion accu's zijn de technologie bij uitstek voor elektrische mobiliteitstoepassingen. Ze zijn veilig, door het geavanceerde Batterij Management Systeem en waterdicht (IP67). Afhankelijk van de gewenste actieradius kiest u één of meer accu's.



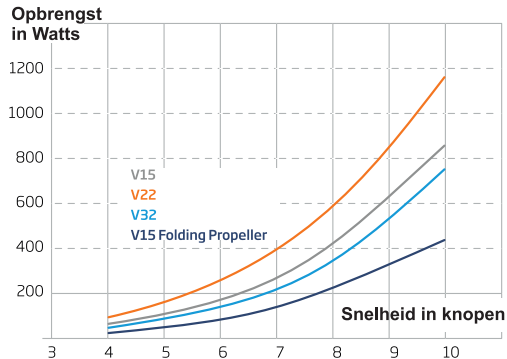
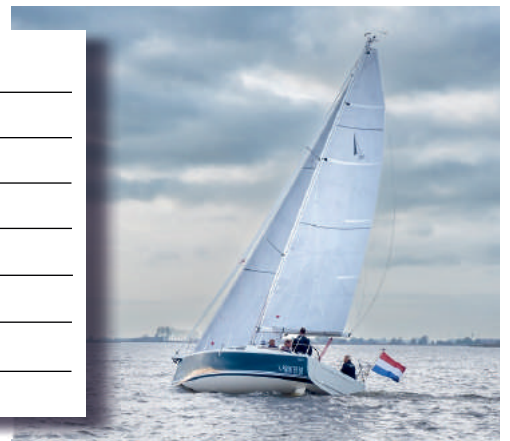
Torqeedo Power 24-3500



Torqeedo Power 48-5000

SPECIFICATIES	CRUISE 3.0 FP	CRUISE 6.0 FP	CRUISE 12.0 FP
Vermogen (kW)	3	6	12
Asvermogen t.o.v. benzinemotor	6 PK	9.9 PK	25 PK
Stuwkracht t.o.v. benzinemotor	8 PK	15 PK	25 PK
Nominaal voltage (V)	24	48	48
Gewicht motor (kg)	12,8	14,7	33,5
Systeemintegratie	Ja*	Ja, TorqLink 	Ja, TorqLink 

* De Cruise 3.0 FP heeft systeemintegratie, maar geen TorqLink.



Kosteloos uw accu opladen

Gratis en emissievrij energie opwekken tijdens het varen? Torqeedo Cruise FP motoren kunnen onderweg hun eigen accu's opladen, door middel van regeneratie. Zo heb je altijd voldoende stroom aan boord. Dat is een veilig gevoel.

De waarden in de grafiek zijn geschatte waarden voor de Cruise 12.0 FP. Weersinvloeden en de vorm van de romp zijn van invloed op de opbrengst.



Meer informatie

Scan QR-code voor meer informatie, prijzen en dealeradressen. Of ga naar www.destilleboot.nl/Torqeedo



max
max +