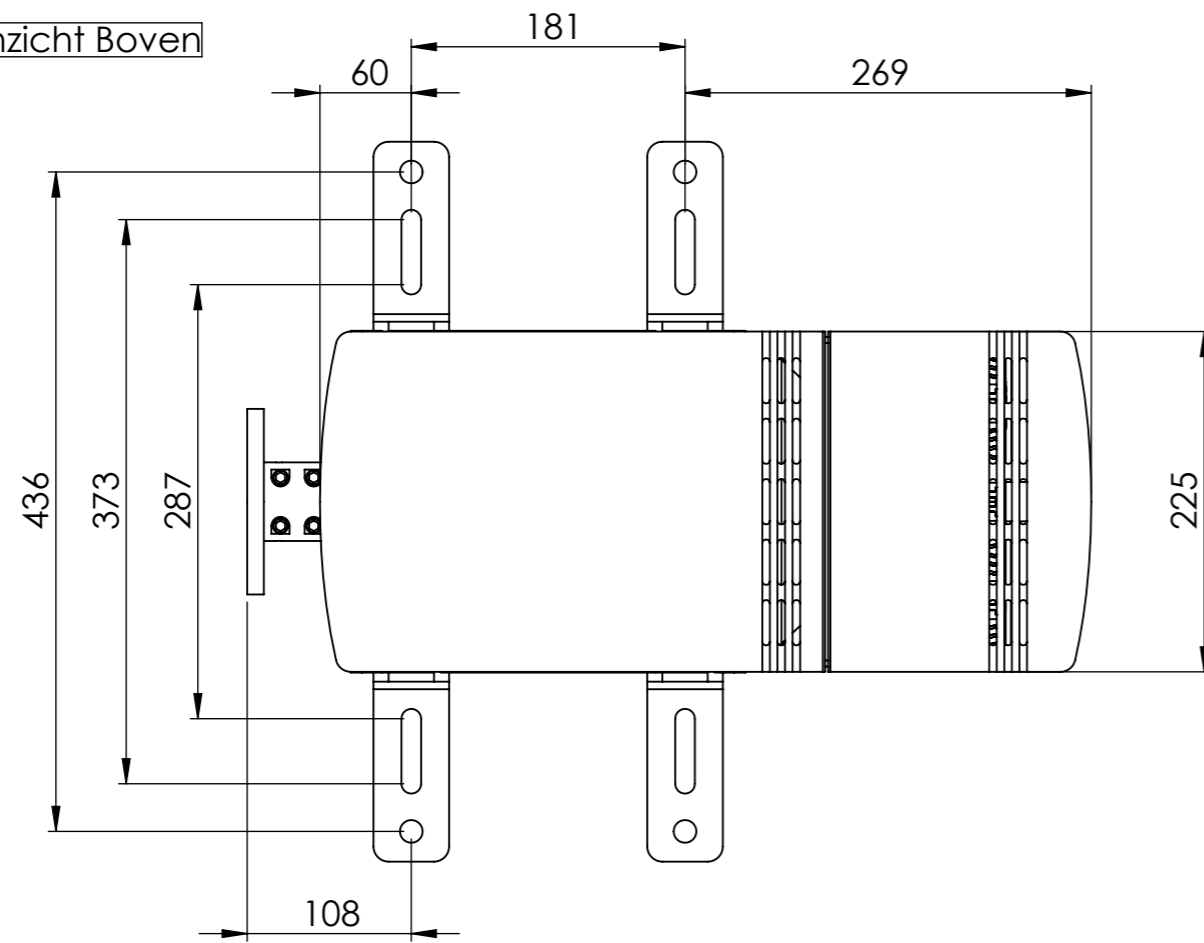
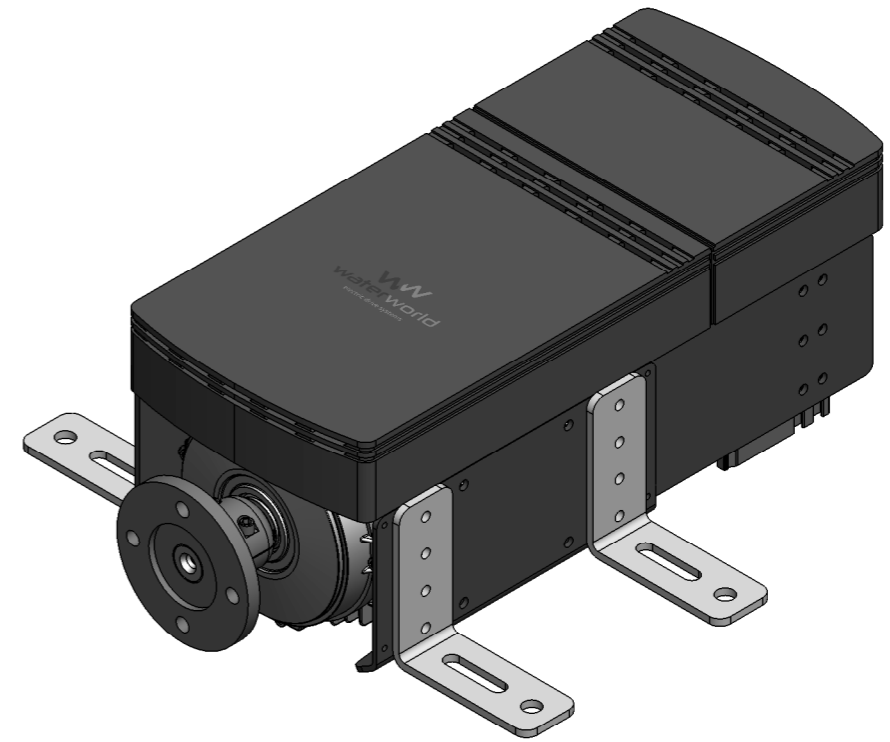


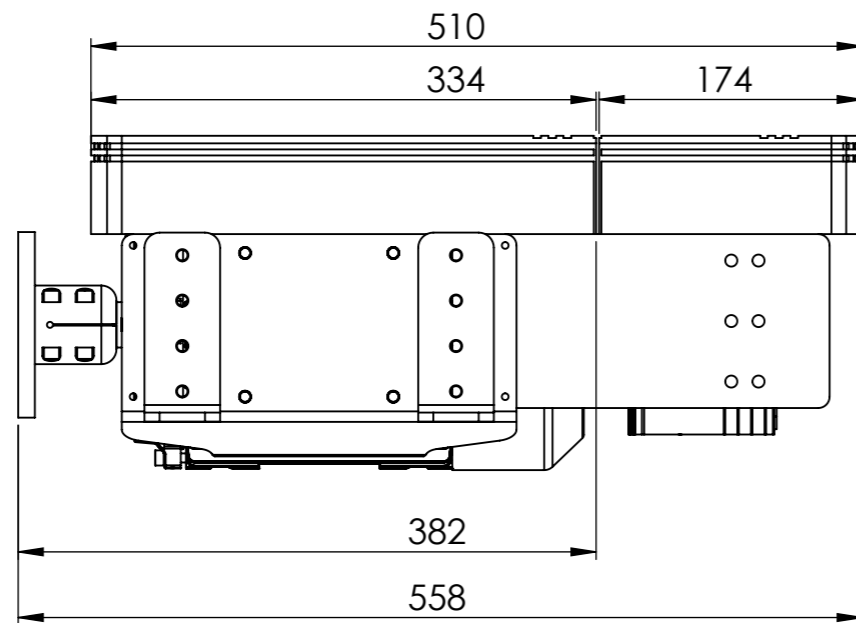
Aanzicht Boven



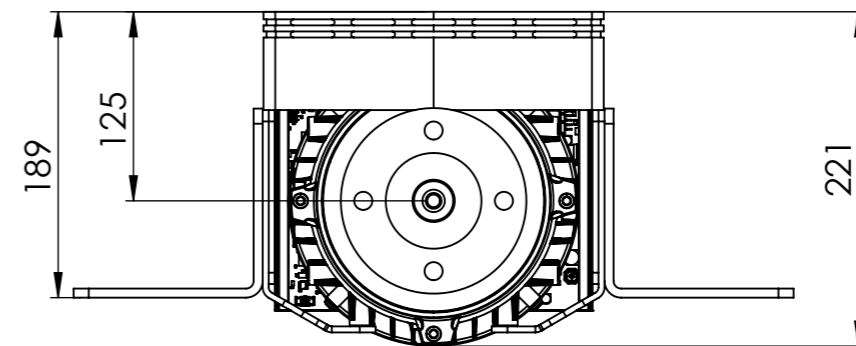
Aanzicht 3D




Aanzicht Zij



Aanzicht Voor



		UNLESS OTHERWISE SPECIFIED: DIMENSIONS ARE IN MILLIMETERS		DO NOT SCALE DRAWING	REVISION
		NAME	SIGNATURE	DATE	TITLE:
DRAWN	Boer		30-1-2018	<h1>WW MT 100</h1>	
CHK'D					
APPVD					
MFG					
Q.A.					
				DWG NO.	<h2>WW M100-001-01</h2>
				SCALE: 1:5	SHEET 1 OF 1

A3